

WISE 精密ステンレスバイス PRECISION STAINLESS VISE (DS series)

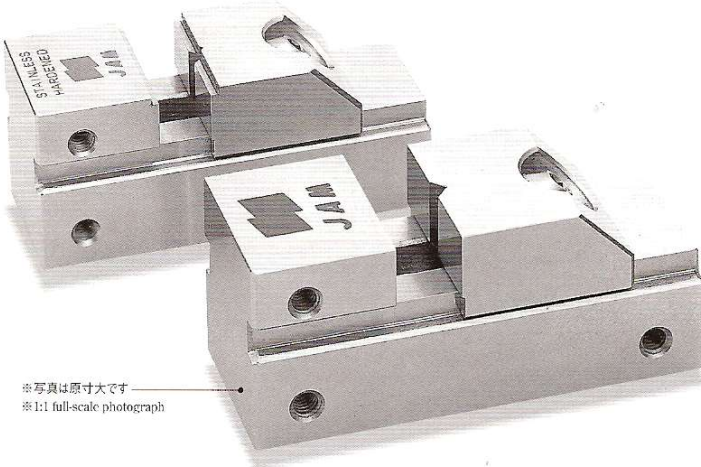
六角棒レンチでバイス開閉を行うタイプです。バイススライドジョーは45度のダウンホールド機構を備えており、クランプ時におけるワークの浮き上がりを防止します。

This vise is opened and closed using a hexagonal box wrench. Its slide jaws have a 45 degree down-hold angle, ensuring that the work piece is held securely.

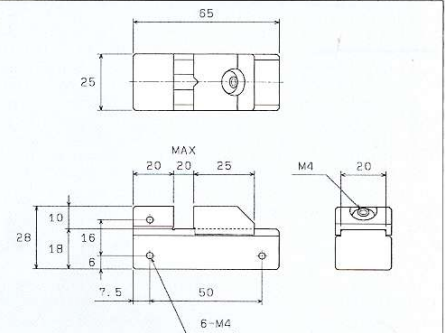
Model DS20-1・DS20-2

平行度・直角度0.002/100mmに仕上げられたジャムバイス中、最も小型で最も高精度のバイスです。放電加工における電極ホルダーとしても使用いただけるようにシャンク取付タップ加工を施しております。DS20-2型はワークホルダー部に1.5mmの段加工を施しており、薄物をクランプするのに便利です。

With degree of parallelism and right angularity within a 0.002/100 mm tolerance, this is the smallest and most precise of all the vises J.A.M. makes. The shank is threaded to allow use as an electrode holder in electric discharge machining. The work holder of the DS20-2 is provided with a 1.5 mm stage, making it convenient for use with thin work pieces.

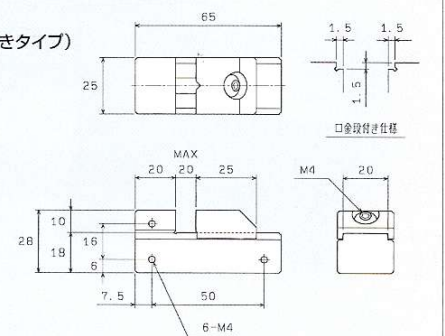


Size DS20-1



質量 (Mass): 0.25Kg

Size DS20-2
(ホルダー部段付きタイプ)
Staged holder

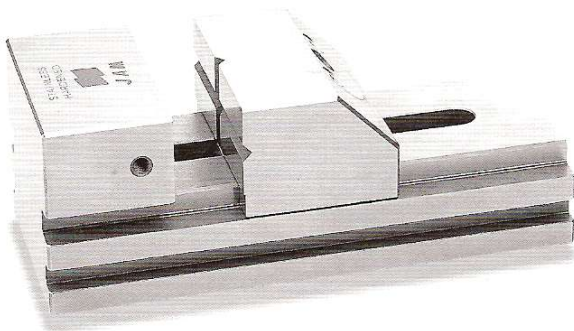


質量 (Mass): 0.25Kg

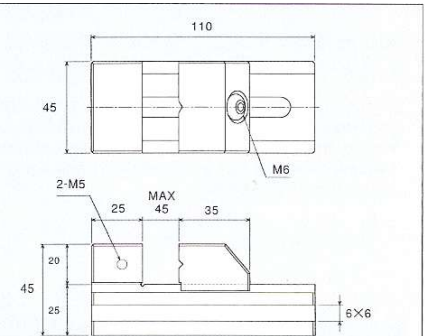
Model DS50・DS80・DS150

このサイズのバイスは剛性が高く、高精度を要求されるNC・MCによる切削・研削・タッピング等幅広くご利用いただけます。標準品の他に並列仕様、同寸法で複数台の特別製作も受け賜ります。

The vises in this size may be used in a wide variety of numerically and mechanically controlled cutting, grinding and tapping tasks that demand high rigidity and superior precision. They are available not only in the standard configurations but may be supplied in a number of specialized designs in the same size and dimensions.

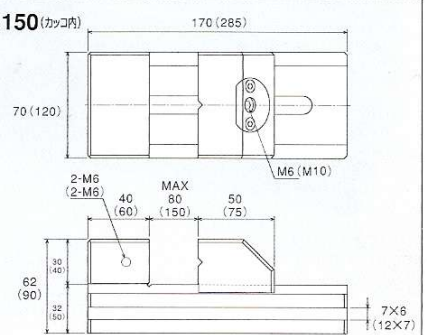


Size DS50



質量 (Mass): 1Kg

Size DS80・DS150 (カッコ内)



DS80
質量 (Mass): 3.3Kg

DS150
質量 (Mass): 14.3Kg