

Scumed s.r.l.

Via Giuseppe Di Vittorio 307/3

20099 Sesto San Giovanni (MI)

T: 02 24 05 451/2/3 - F: 02 24 09 472

www.scumed.it - info@scumed.it

PI IT00774350961 - CF 04239450150

SUPER FILTERS



I filtri della serie SUPER possono essere utilizzati per i metalli come acciaio, alluminio, acciaio inossidabile, rame o qualsiasi altro metallo ferroso o non ferroso.

La durata utile dei filtri può cambiare in base ai metalli lavorati.

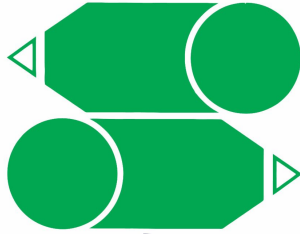
Dimensioni e tipo di collegamento cambiano in base alla macchina (Makino, Sodick, AgieCharmilles, Mitsubishi, Fanuc, ecc.)

Gli attacchi rapidi, nei filtri che li prevedono, sono sempre inclusi nella confezione.

Temperatura di lavoro nominale: 25 C°

Temperatura di lavoro massima: 80 C°

Pressione differenziale di scoppio: 3.5 bar



Scumed s.r.l.

Via Giuseppe Di Vittorio 307/3

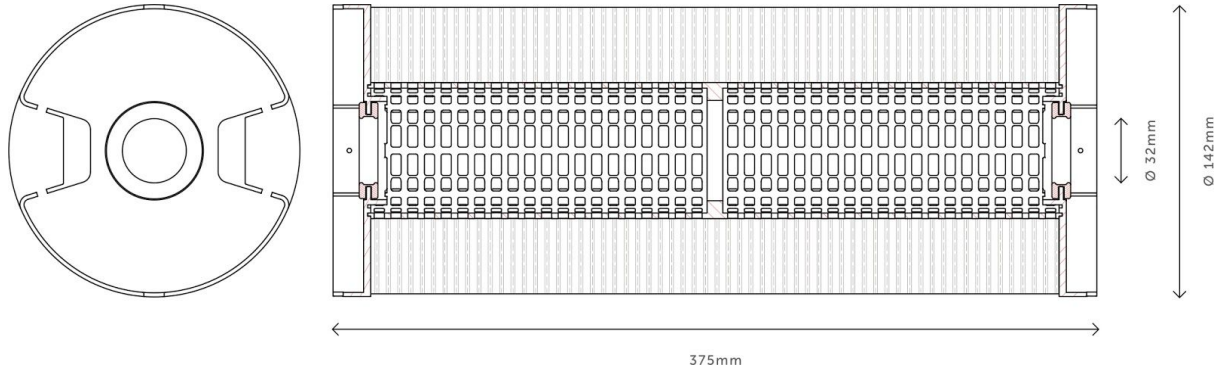
20099 Sesto San Giovanni (MI)

T: 02 24 05 451/2/3 - F: 02 24 09 472

www.scumed.it - info@scumed.it

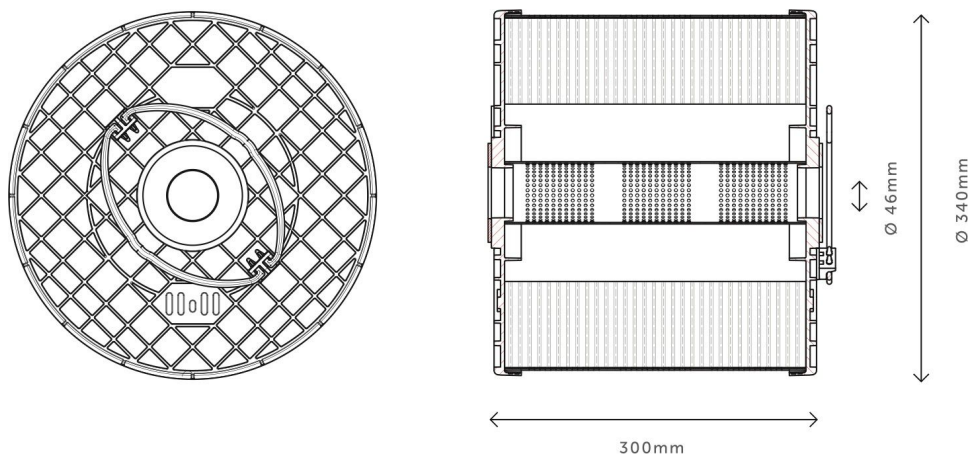
PI IT00774350961 - CF 04239450150

SUPER 08.001 - Agie / Charmilles

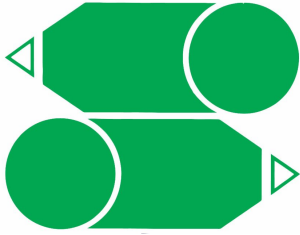


Filtro	Dimensioni	Media filtrante	Superficie (mq)	Micron
Super 08.001	Ø142 x 32 x h375	Carta	3,10	3/5

SUPER 340F - Sodick / Old Fanuc



Filtro	Dimensioni	Media filtrante	Superficie (mq)	Micron
Super 340F	Ø340 x 46 x h300	Carta	13,50	3/5



Scumed s.r.l.

Via Giuseppe Di Vittorio 307/3

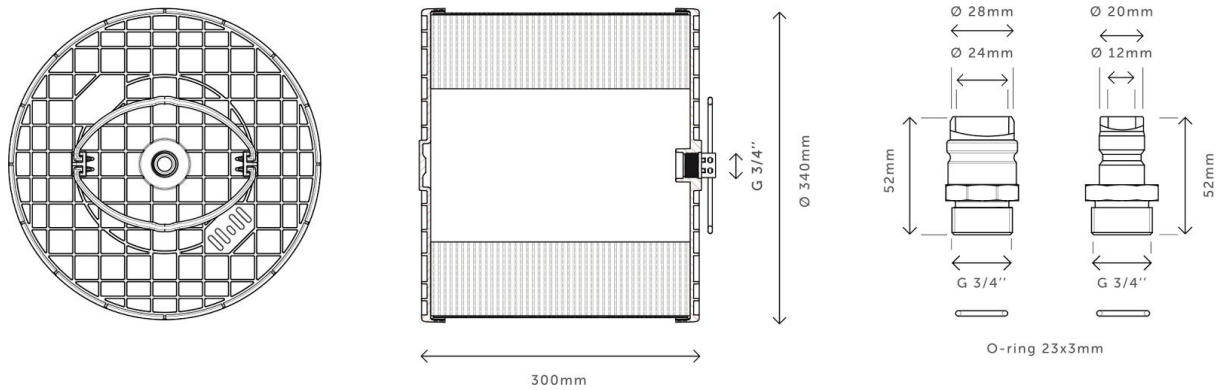
20099 Sesto San Giovanni (MI)

T: 02 24 05 451/2/3 - F: 02 24 09 472

www.scumed.it - info@scumed.it

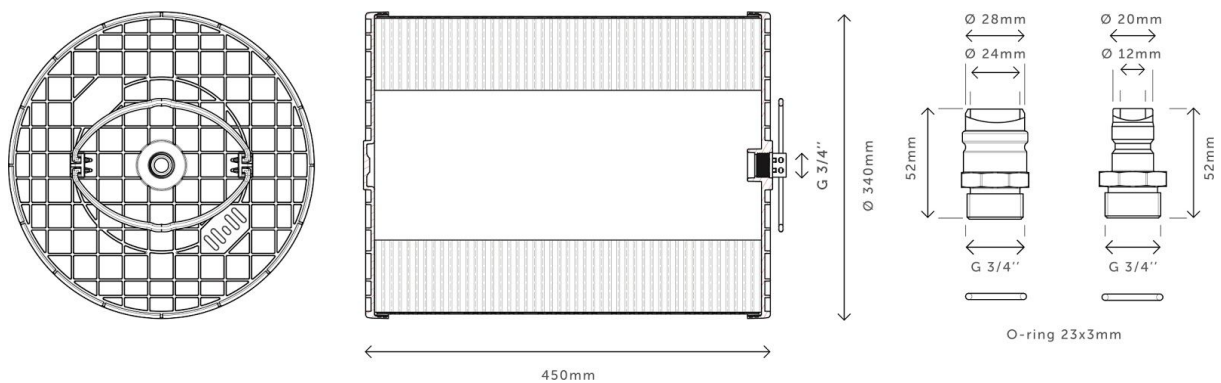
PI IT00774350961 - CF 04239450150

SUPER 340FK-1 - GF (AgieCharmilles) / Fanuc / Mitsubishi / Makino / Seibu



Filtro	Dimensioni	Media filtrante	Superficie (mq)	Micron
Super 340FK-1	Ø340 x a.r. x h300	Carta	13,50	3/5

SUPER 340C - GF (AgieCharmilles) / Fanuc / Mitsubishi



Filtro	Dimensioni	Media filtrante	Superficie (mq)	Micron
Super 340C	Ø340 x a.r. x h450	Carta	20,90	3/5

